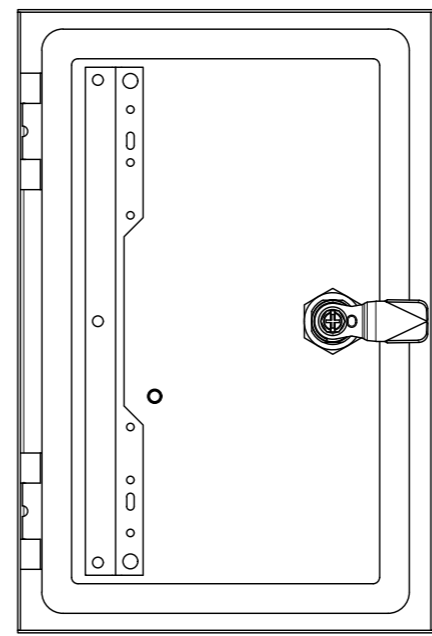
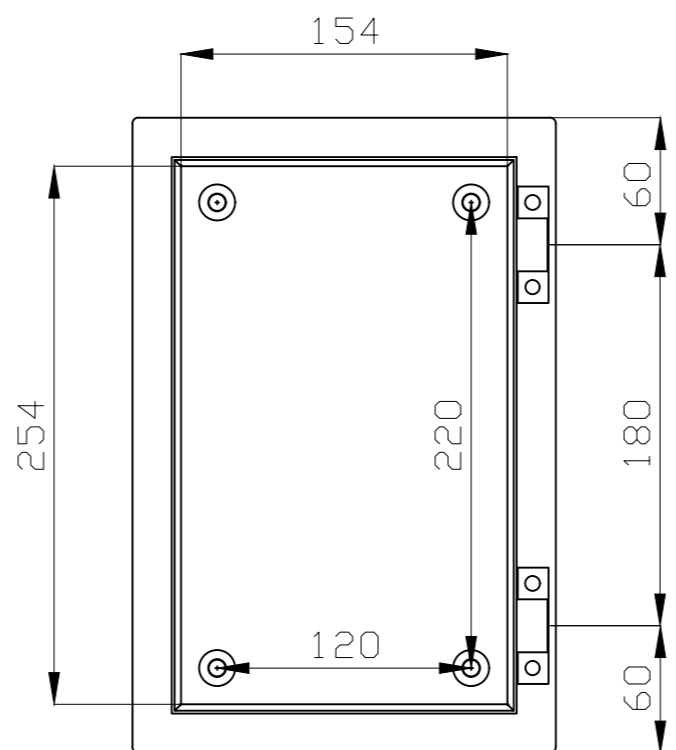
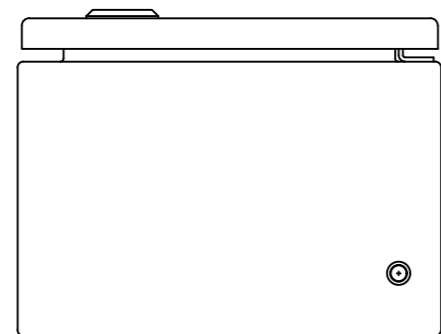
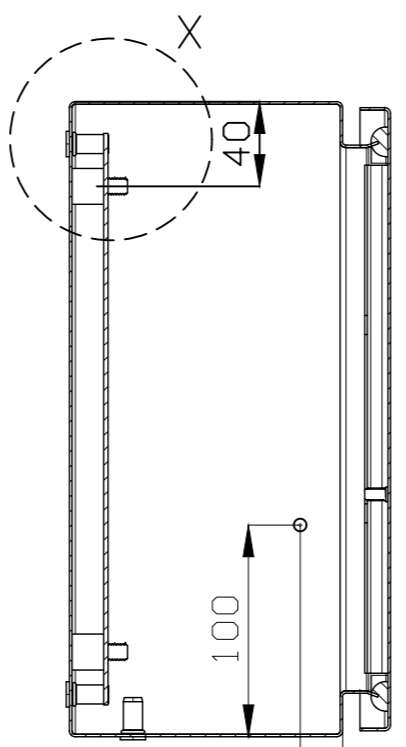
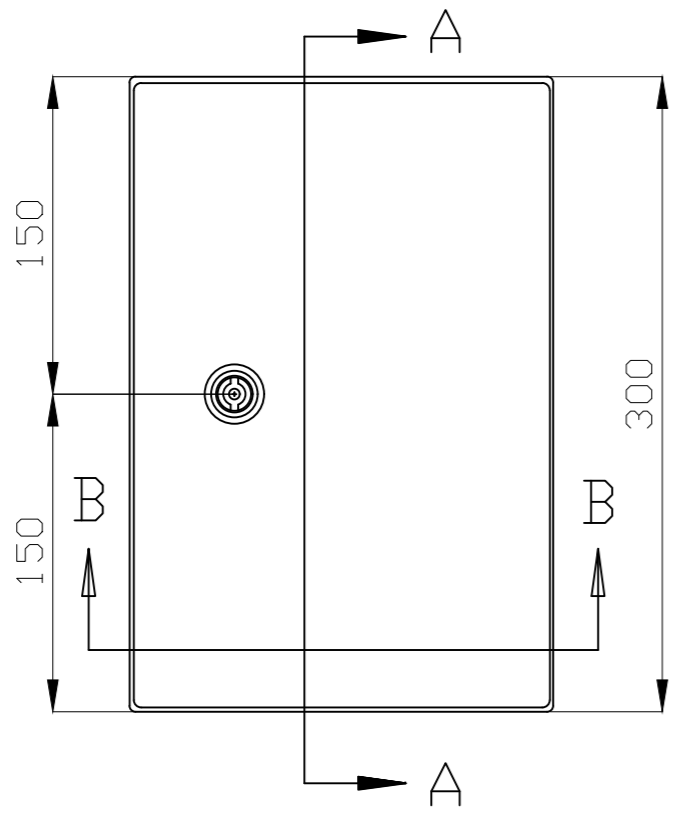
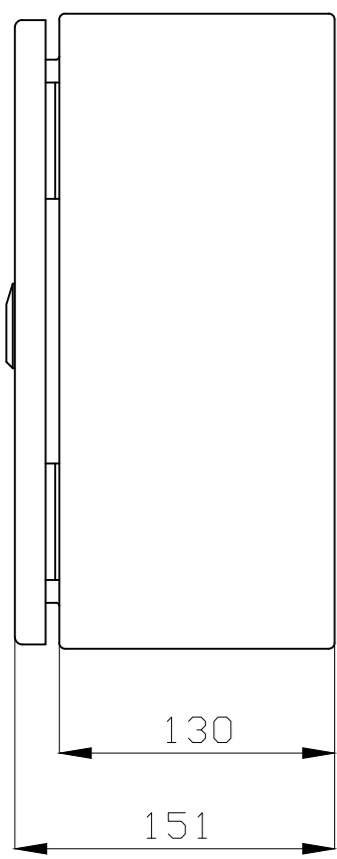


SEC. B-B

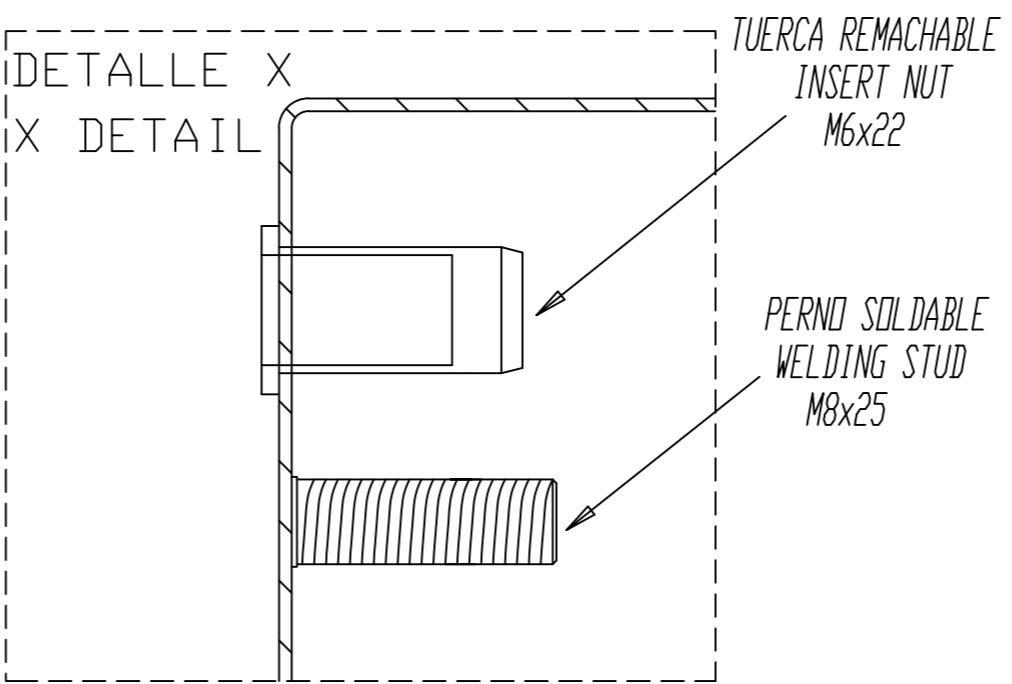
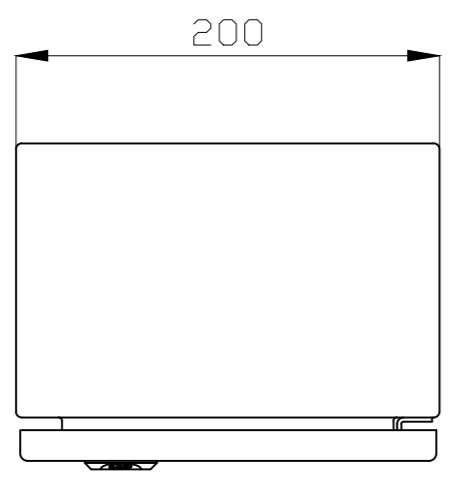
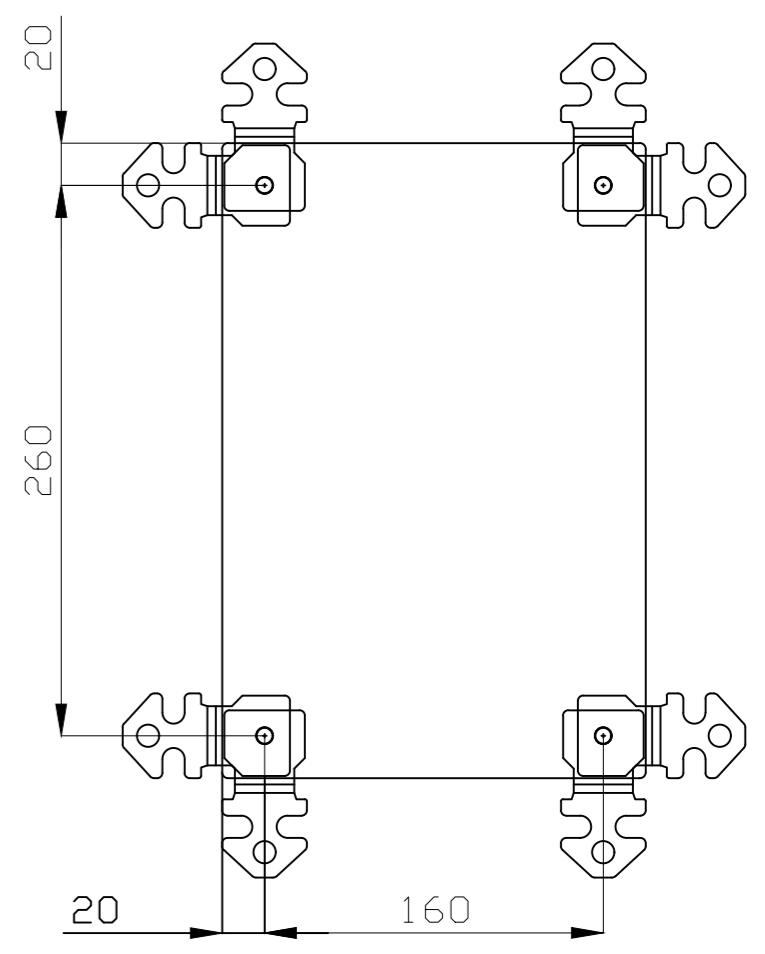
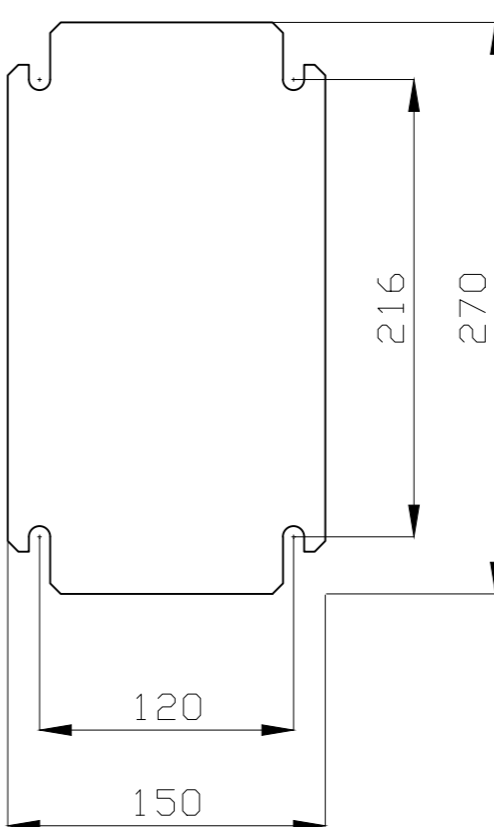
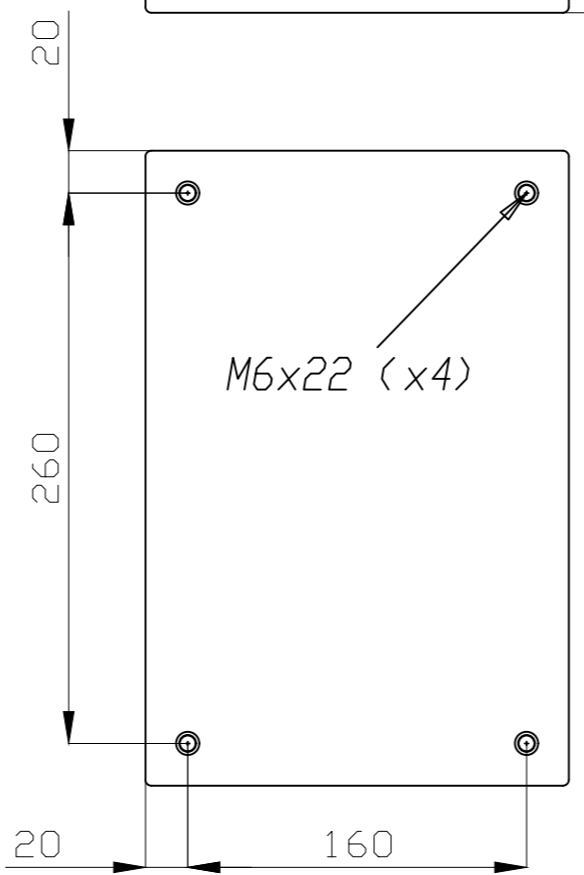


POSICION HORIZ. Y VERT.
DE LOS ANCLAJES
(SUMINISTRADOS
SIN MONTAR)

HORIZONTAL AND VERTICAL
ANCHORS
(PROVIDED
UNASSEMBLED)



SEC. A-A



MODIFICADO / MODIFIED					
FIRMA / SIGNATURE DIGITAL	NOMBRE / NAME	FECHA / DATE	Nº EDIC. / MODIF.	DESCRIPCION DEL CAMBIO / CHANGE DESCRIPTION	
APROBADO / CHECKED	C.VICENTE	29/11/2019		DESCRIPCION / DESCRIPTION	
DIBUJADO / DRAWN	J.P.VERA	29/11/2019		PROJECTO / PROJECT	
				ATX302015	
				PROJECTO / PROJECT	
HOJA 1 DE 1 / SHEET 1 OF 1				GENERAL TOLERANCES	
TAMANO / ESCALA / SIZE / SCALE				CODIGO DE PLANO / DRAWING CODE	
A2 1:1				EN 22768-mK	
				530.06.001	
				EDICION / EDITION Nº 1	