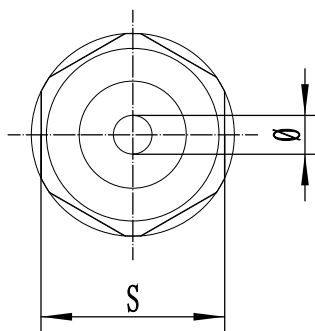
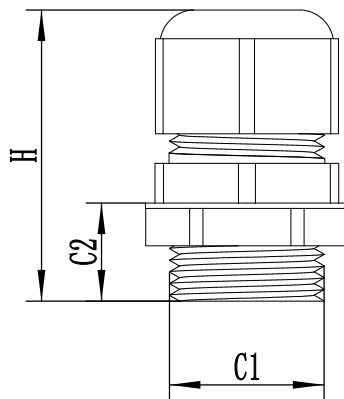
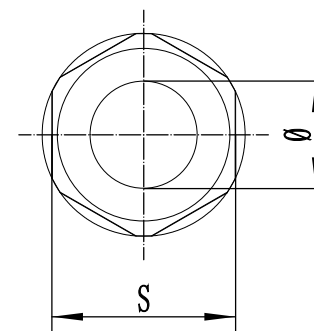
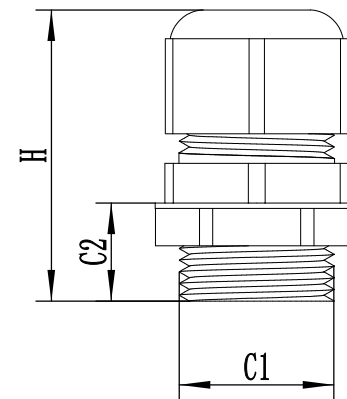


CG-0



CG-00



CG-1

借(通)用件登记
REGISTER

描 写
DRAWER

描 校
FIRST CHECKER

旧底图总号
FORMER
DRAWING
TOTAL NO.

旧底图号
FORMER
DRAWING
NO.

签 字
SIGN

日 期
DATE

型号	Ø mm	C1 mm	C2 mm	H mm	S mm
CG-0	3-8	19.7	12.6	33	24
CG-00	2-4	19.7	12.6	33	24
CG-1	4-10	19.7	12.6	33	24

设计 DR.	处数 NU.	更改文件号 RV NO	签字 SIGN	日期 DATE	零件材料 PART MATERIAL	零件名称 PART NAME	产品编号 ITEM NO.	产品名称 DES.
张志强		标准化 STD.				电缆接头		
审核 RE.	王亚伟				零件编号 PART NO.			ACDC
校对 CK.	王亚伟	审定 APPR.	刘时安		视图 VIEW	标记 SY.	重量 WT.	比例 SCALE
工艺 PRO.		日期 DATE	2018-11-20		共 页 TOTAL P.	第 页 PAGE		
						公司名称 COMPANY NAME	乐清市信达利实业有限公司 YUEQINGKINDALI INDUSTRES CO., LTD	