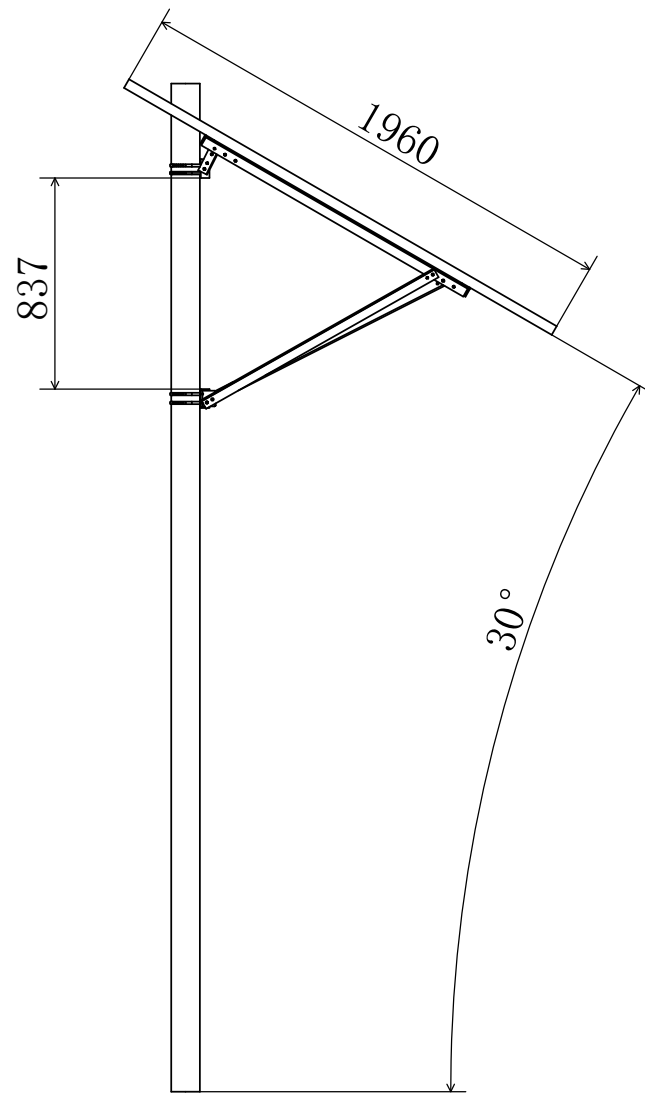
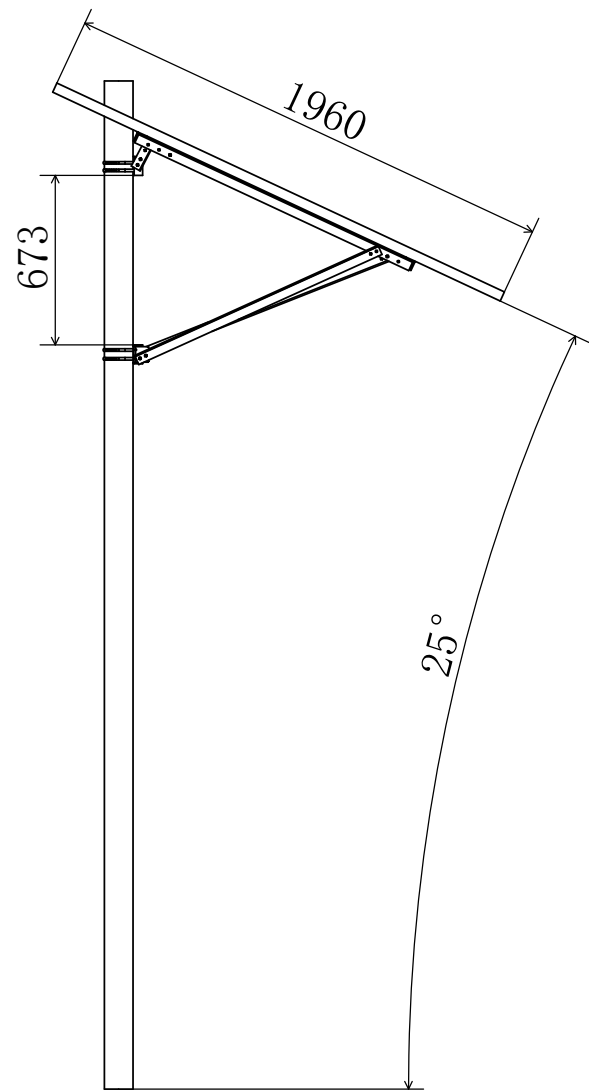


A

B

C

D



Mark	Modification	Modify by	Doc No.	Data
1				

Des	Jared	16/8/4
Drw		
Check		
Craft		
App		

Shanghai CHIKO Solar Technology Co., Ltd		
		路灯支架可调
		2X1-25° -30°
View:		Rate
		Page /

A

B

C

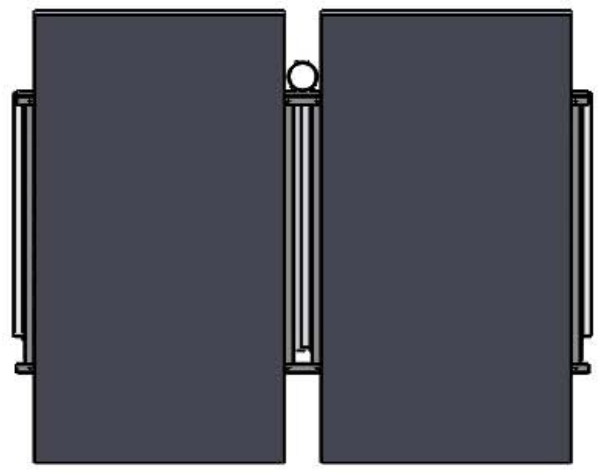
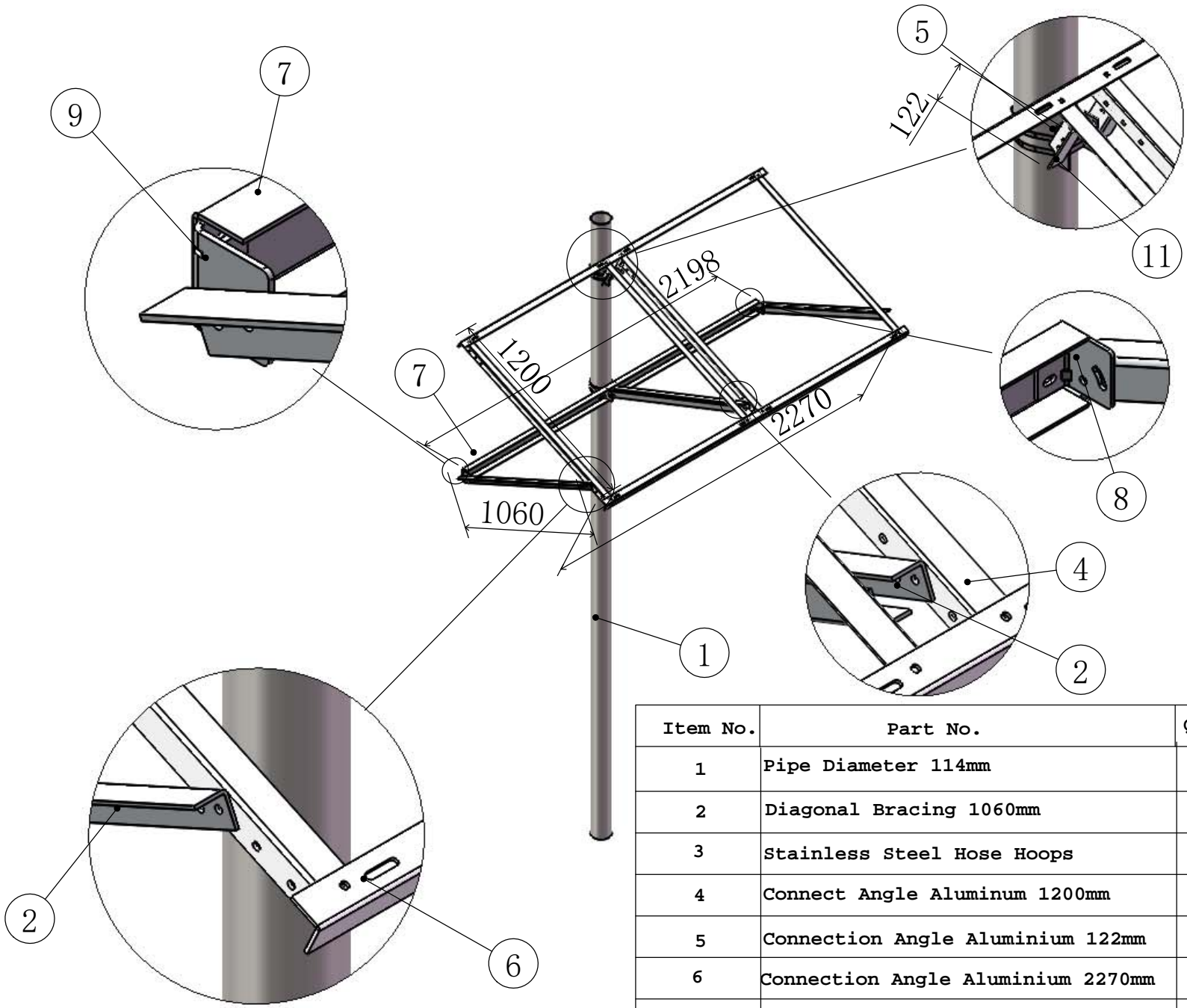
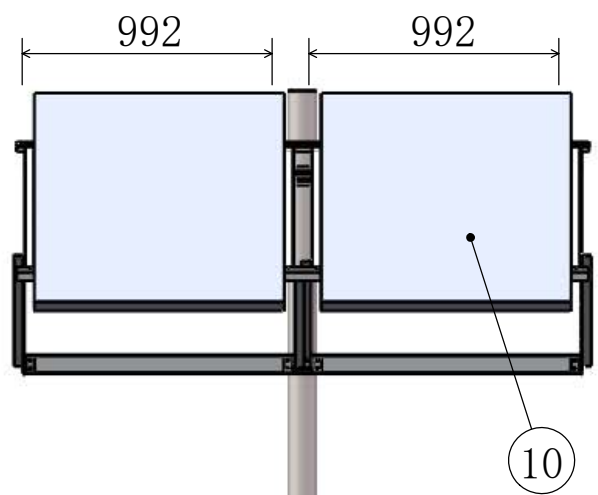
D

A

B

C

D



Item No.	Part No.	Quantity
1	Pipe Diameter 114mm	1
2	Diagonal Bracing 1060mm	4
3	Stainless Steel Hose Hoops	4
4	Connect Angle Aluminum 1200mm	4
5	Connection Angle Aluminium 122mm	2
6	Connection Angle Aluminium 2270mm	2
7	Beam	1
8	Left Transfer Connector	2
9	Right Transfer Connector	2
10	Solar Panel	2
11	Transfer Fixed Connector	1
12	Outer Hexagonal Bolt M8x20mm	8
13	Inner Hexagonal Bolt M8x30mm	32

Mark	Modification	Modify by	Doc No.	Data
1				

Des	Jared	16/8/4	Shanghai CHIKO Solar Technology Co., Ltd		
Drw					
Check					
Craft					
App			View:	Rate	Page /

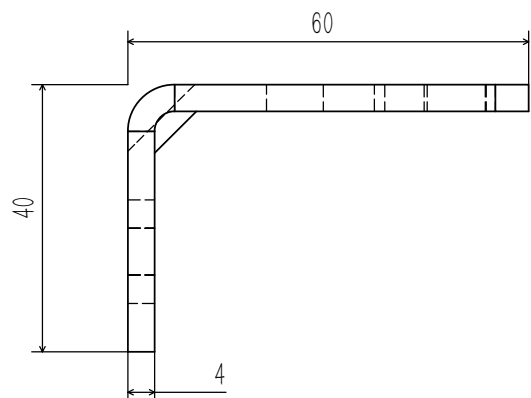
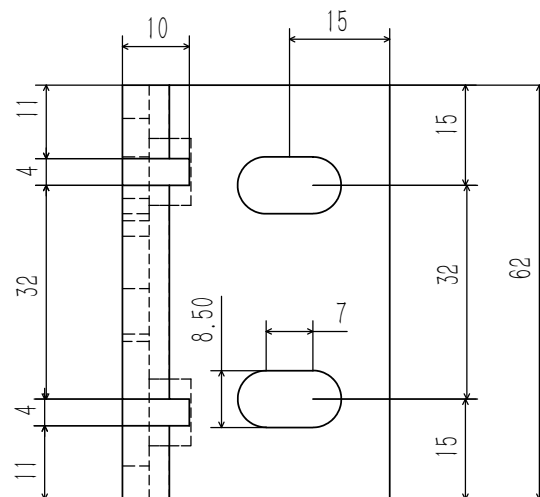
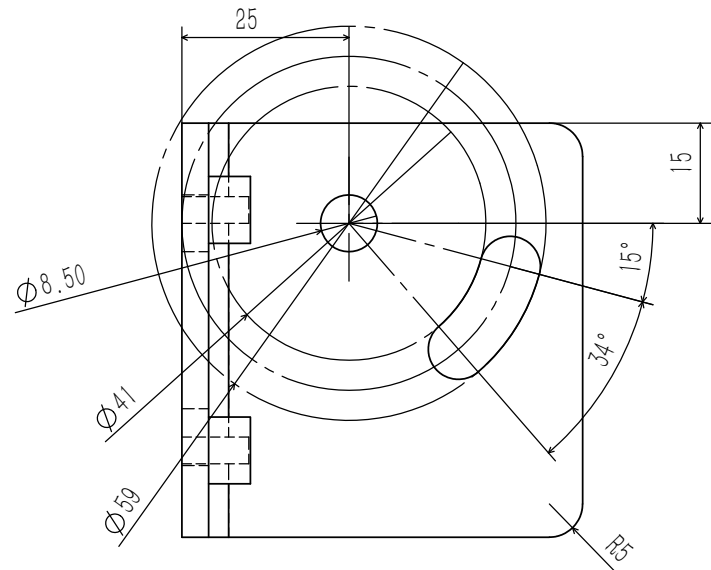
A

B

C

D

路灯支架可调
2X1-25° -30°



技术要求:

1. 材料为5052-H32铝材, 表面阳极氧化。
2. 零件加工过程中, 不得划伤其它表面。
3. 产品表面保持平滑, 整洁, 无毛刺。
4. 未注尺寸公差按照 GB/T 1804-m;
未注形位公差按照 GB/T 1184-k。

通用件

标记	更改处	修改人	文件号	日期

设计			上海晨科太阳能科技有限公司	
制图			右连接件	
审核			材质: AL5052-H32	图号: CK-CJ-001-806
工艺			视角:	比例
批准				共 张 第 张

A

B

C

D