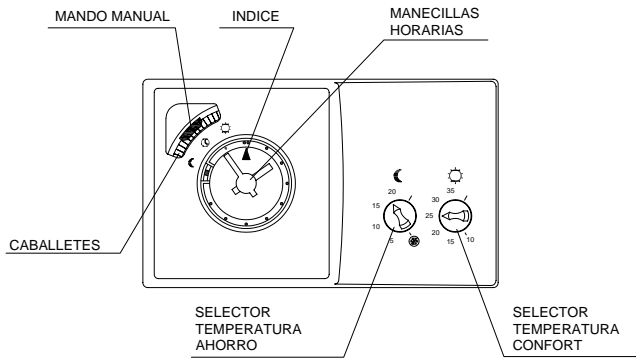


ORBIS

Cronotermostato Era



DESCRIPCIÓN:

El ERA es un cronotermostato analógico programable de muy fácil utilización que permite asignar distintas temperaturas en diferentes periodos horarios.

Sus características son las siguientes:

- 2 temperaturas independientes y programables. (Confort ☀ y Ahorro ☾).
- Programa diario ó semanal (según versiones).
- Comodidad de programación, al poderse realizar fuera de la base sobre una esfera de caballetes imperdibles.
- Posibilidad de control de calefacción ó aire acondicionado.
- Periodos mínimos entre niveles de temperatura de 15 minutos (programa diario) ó de 2 horas (programa semanal).
- Campo de regulación de la temperatura:
 - Confort: +10 °C a +40 °C aprox.
 - Ahorro: 0 °C a +25 °C aprox.
- Posibilidad de funcionamiento manual (Confort, automático ó ahorro).
- Test del estado de la batería.

ATENCIÓN:

La instalación y el montaje de los aparatos eléctricos debe ser realizada por un instalador autorizado. Antes de proceder a la conexión debe asegurarse que los conductores a conectar no están bajo tensión.

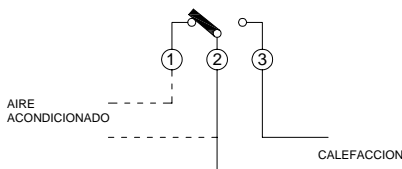
El aparato está internamente protegido contra las interferencias.

MONTAJE:

Sobre pared o caja de mecanismos. Retirar la base de fijación haciendo presión sobre el pulsador existente en la parte inferior y separarla del resto del aparato. Fijar la base con los tornillos adjuntos. Para volver a insertar el ERA en su base introducir las guías superiores de la base en las ranuras del aparato y presionar sobre la parte inferior hasta encajar la pestaña en el hueco existente.

CONEXIÓN:

Conectar de acuerdo al siguiente esquema:

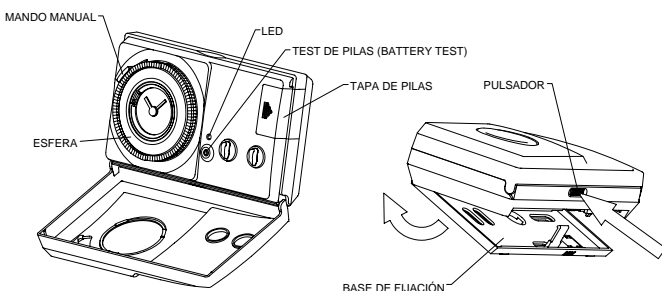


COLOCACIÓN Y SUSTITUCIÓN DE PILAS:

El aparato está alimentado por 2 pilas alcalinas LR06 (AA) de 1,5 V (no incluidas). Respetar la polaridad indicada en el alojamiento de las pilas. La duración aproximada de las pilas es de 1 año.

Deposite las pilas usadas en un contenedor para tal fin. Respete el medio ambiente.

El aparato incorpora un pulsador para test de pila que permite comprobar que las pilas están en buen estado. Sí al pulsar el test de pila el led no se enciende, sustituya las pilas.

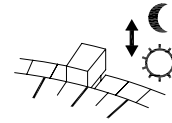


PUESTA EN HORA

Girar la esfera en el sentido de las agujas del reloj hasta hacer coincidir el índice con la hora actual. También debe coincidir el día de la semana en la versión semanal. Las manecillas horarias también deben coincidir con la hora actual.

PROGRAMACIÓN

Desplazar hacia arriba todos los caballetes. Desplazar hacia abajo los caballetes correspondientes a las horas en que la temperatura que deseamos sea la temperatura de confort (☀) y el resto del tiempo estará seleccionada la temperatura de ahorro (☾).



MANDO MANUAL

3 posiciones.

- ☀.- Permanentemente temperatura de Confort.
- ☾.- Automático. Según posición de los caballetes.
- ☾.- Permanentemente temperatura de Ahorro.

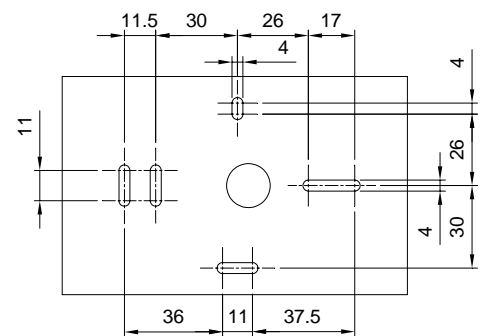
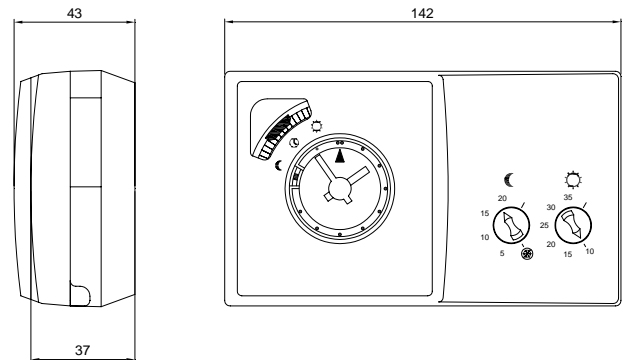
AJUSTE DE LA TEMPERATURA:

Las temperaturas se pueden regular mediante los selectores correspondientes a las temperaturas de Confort (☀) y Ahorro (☾).

CARACTERÍSTICAS TÉCNICAS:

Alimentación	2 Pilas alcalinas LR06 (AA) de 1,5 V
Poder de ruptura	5 (1) A 250 V~
Duración de las pilas	Aproximadamente 1 año
Tipo de acción	1B, 1S, 1T y 1U.
Precisión de medida de temperatura	± 1 °C
Temperatura de confort	De 10 °C a 40 °C aprox.
Temperatura de ahorro	De 0 °C a 25 °C aprox.
Temperatura de funcionamiento	De -10 °C a 45 °C
Clase de Protección	II según EN 60335 en montaje correcto
Tipo de Protección	IP40 según EN 60529 instalado correctamente
Situación de Contaminación	Normal

DIMENSIONES:



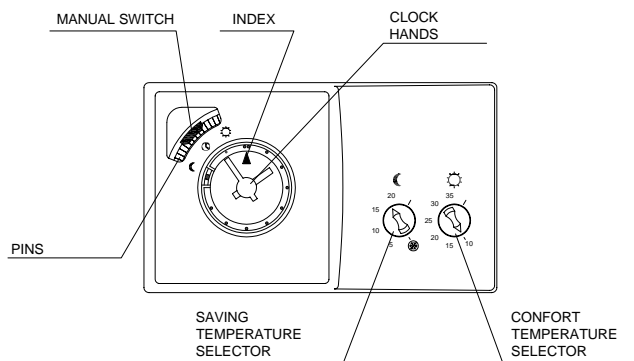
COTAS DE MONTAJE

A016.73.52831



ORBIS TECNOLOGIA ELECTRICA, S.A.
 Lérida, 61 E-28020 MADRID
 Teléfono: +34 91 5672277; Fax: +34 91 5714006
 E-mail: info@orbis.es
 http://www.orbis.es

ORBIS Chronothermostat *Era*



DESCRIPTION:

The chronothermostat ERA is a friendly analog programmable room thermostat. It is possible to set different temperatures at different periods of time.

Features

- 2 independent temperatures that can be programmed (Confort ⚙️ and Saving 🌙).
- Daily or weekly programm (according to versions)
- Programming is very comfortable as it can be done outside the base over a dial with pins.
- Can be used to control heating or air condition.
- Minimum period between temperature levels: 15 minutes for daily version and 2 hours for weekly version
- Temperature range of adjustment:
Confort: +10 °C to +40 °C aprox.
Saving: 0 °C to +25 °C aprox.
- Manual override (Confort, automatic or Saving)
- Battery level test.

ATTENTION:

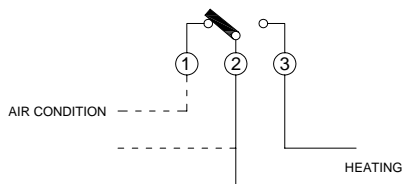
Electrical devices must be installed and assembled by authorized installer. Before connecting, be sure that the conductors are not under voltage. The device is internally protected against interference by a safety device.

INSTALLATION

Surface mounting or flush mounting. To fit the device, remove the fixing base by pressing the push button of the lower part. Fix the base by using the attached screws. To insert ERA into the base, first introduce the two upper guides of the base in the slots of the device and press on the lower part until the flange is fitted in the appropriate existing hole.

CONNECTION

Connect according with the following schema:

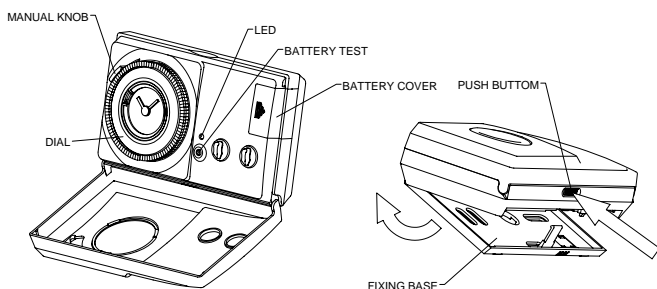


PLACING AND REPLACEMENT OF BATTERIES

The device is powered by two alkaline batteries LR06(AA) of 1,5 V (not included). Observe the polarity indicated in the housing of batteries. The approximate batteries duration is one year.

Please, put used batteries in appropriate batteries container.

The device incorporates a push button to test if the batteries still have good level. If after pressing it, the LED indicator do not light, then replace the batteries.

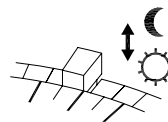


CLOCK SETTING

Turn the dial clockwise so the index indicates the real time. In the weekly version, the day of the week shall also be adjusted. The hours handles shall also indicates the real time.

PROGRAMMING

Move up all the pins. Move down the pins corresponding with the hours when the temperature should be the confort one (⚙️) and the rest of the time the saving temperature (🌙) is selected.



MANUAL KNOB

3 positions.

- ⚙️ - Permanent in Confort temperature.
- 🌙 - Automatic. According with the programming of the pins in the dial.
- 🌙 - Permanent in Saving temperature.

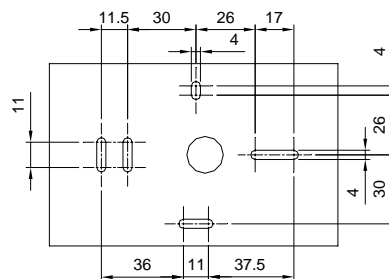
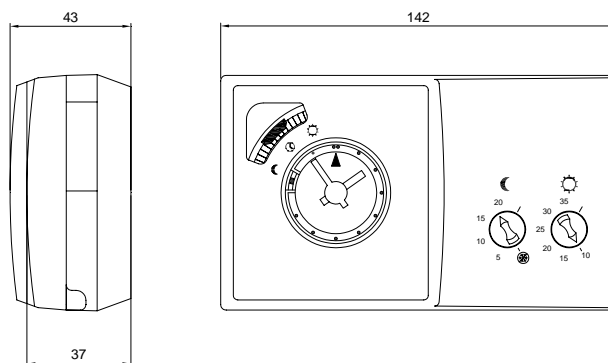
TEMPERATURE ADJUSTMENT

Temperatures can be adjusted by using the selectors corresponding with Confort (⚙️) and Saving (🌙) temperatures.

TECHNICAL FEATURES

Power supply:	2 alkaline batteries LR06(AA) 1,5 V
Switching capacity:	5 (1) A 250 V~
Battery duration:	1 year roughly
Action type:	1B, 1S, 1T and 1U
Temperature accuracy:	± 1 °C
Confort temperature range:	10 °C to 40 °C aprox.
Saving temperature range:	0 °C to 25 °C aprox.
Operating temperature:	-10 °C to 45 °C
Protection class:	II according to EN 60335 when mounting as intended.
Protection type:	IP 40 according to EN 60529
Pollution situation:	Normal

DIMENSIONS:



MOUNTING DIMENSIONS

A016.73.52877



ORBIS TECNOLOGIA ELECTRICA, S.A.
 Lérida, 61 E-28020 MADRID
 Teléfono: +34 91 5672277; Fax: +34 91 5714006
 E-mail: info@orbis.es
 http://www.orbis.es