

Symphoni LX WP Mur

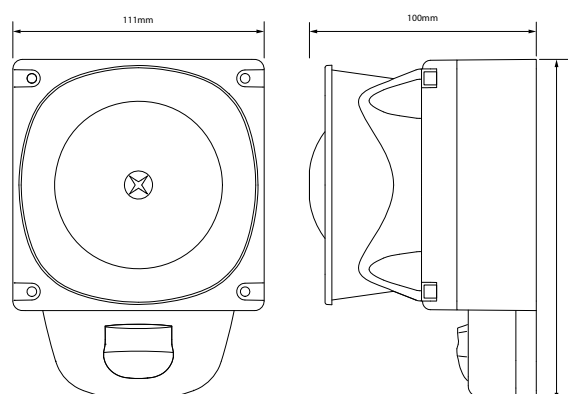
Le dispositif Symphoni LX WP Wall offre une alternative résistante aux intempéries à l'appareil Symphoni LX Mur. Grâce à son indice de protection IP66, il est adapté aux environnements extérieurs et humides.

Référence de couverture EN 54-23 : **W-2.4-7.5**

Consommation d'électricité minimum : **15 mA**

Spécifications techniques

Type de montage	Wall
Tension	10 – 60Vdc
Intensité	15 – 30mA selon le paramétrage
Couverture (y)	7.5m (commutable à 2.5 m)
Hauteur de montage (x)	2.4m (max)
Code du volume de couverture	W-2.4-7.5
Volume de couverture	135m ³ (15m ³)
Vitesse de clignotement	1 Hz (commutable à 0,5 Hz)
Température de fonctionnement	De -25°C - +70°C
Contrôle	Inversion de la polarité
Protection	IP66
Poids	200g
Couleur du dispositif	Blanc ou Rouge
Couleur du clignotement	Blanc ou Rouge
Sortie sonore	Classe B / C



Caractéristiques

- Conforme à la norme EN 54-23
- Technologie à LED
- Optique unique pour la gestion de l'éclairage
- Jusqu'à 7,5 m de volume de couverture
- Commutateur pour la couverture
- Commutateur pour la vitesse de clignotement
- Vaste plage de tensions d'entrée
- Démarrage progressif
- Nouveau modèle de connexion
- Bases verrouillables
- IP 66

Avantages

- Satisfait l'exigence d'éclairage de 0,4 lux dans toute la zone
- Longue durée de vie et faible consommation d'énergie
- Design de lentille optimisant la dispersion de la lumière et réduisant les gaspillages d'électricité
- Limite le nombre d'appareils nécessaires pour couvrir une zone
- Pour les zones plus petites, changez le paramètre de 7,5 m à 2.5 m, ce qui vous permettra de réduire de 50 % votre consommation d'électricité.
- Paramètre 1 Hz ou 0,5 Hz, ce qui vous permettra de réduire de 50 % votre consommation d'électricité
- Flexibilité de conception du système
- Afflux de courant réduit au démarrage, réduisant le chargement du circuit
- Raccordement et connexion plus faciles au moment de l'installation
- Évite le retrait facile du dispositif
- Utilisation externe dans les zones de forte humidité